

Date 2023/3/25
日付

Track RC Maniix Arena
コース (大阪府和泉市)

Driver Takashi Kato
ドライバー

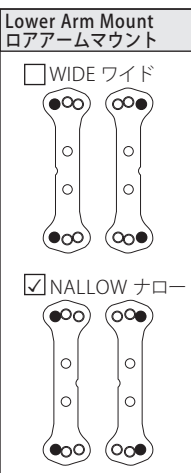
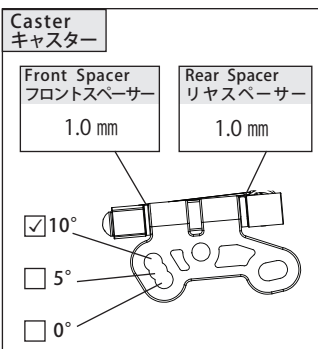
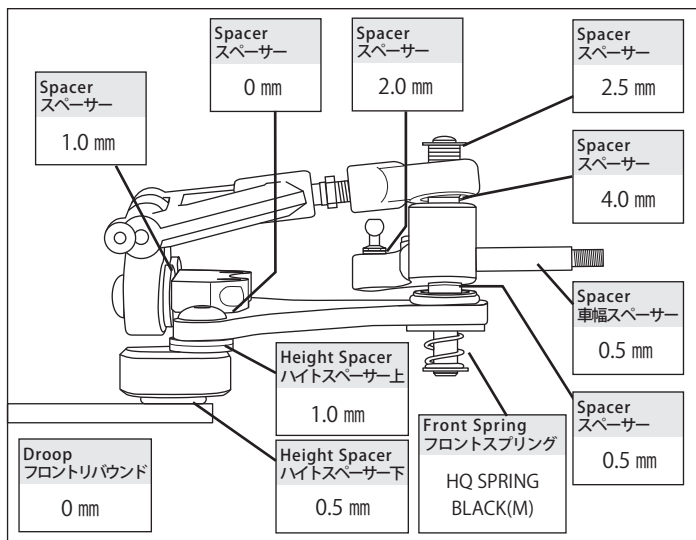
Condition Carpet Asphalt
路面 カーペット アスファルト

Traction High Medium Low
路面グリップ 高い 普通 低い

Temperature Humidity
気温 °C 湿度 %

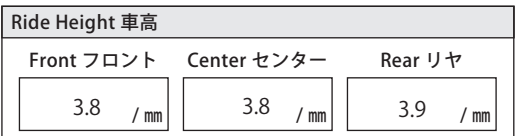
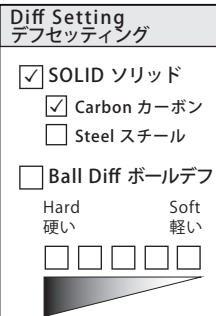
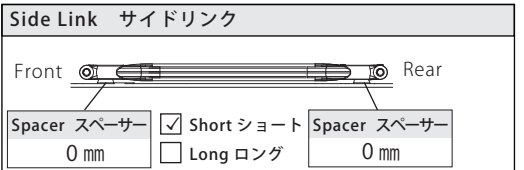
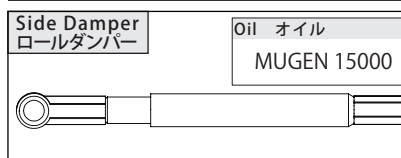
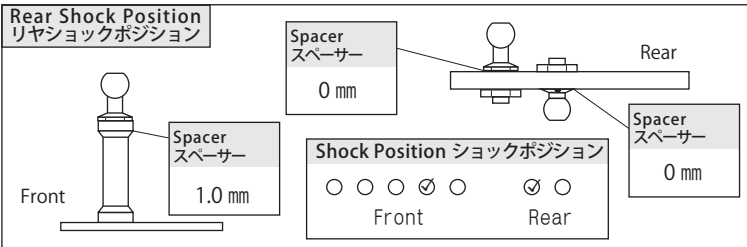
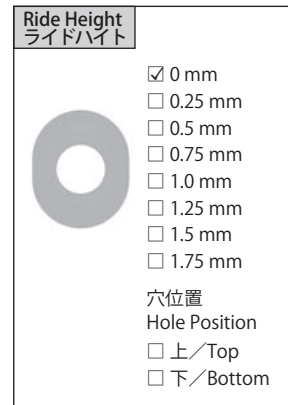
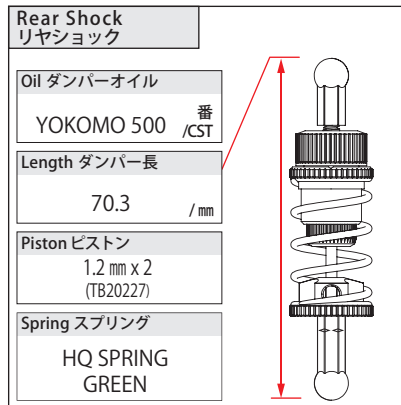
Track Situation Flat Bump
路面状況 フラット バンピー

Track Size Small Medium Large X-Large
トラックサイズ



- Kingpin Oil: HQ KINGPIN OIL MEDIUM
- Upper Arm: AK12 Standard
- Upper Arm Block: AK12 Standard
- Lower Arm: AK12 Standard
- Steering Block: アルミ製 (AL.knuckle) TB20411

Front Arm Support Plate No Yes / mm



Motor: HW 21.5T
Spur Gear: 64P 76T / 64P 38T
Battery: G★STYLE 4200HV
Electric Speed Controller: HW
Body: TeamBomber LMP-KETTER (0.4 mm) 37 mm
Body Mount Position: Front Rear

Transmitter: SANWA M17
Receiver: SANWA RX-492
Servo: SANWA PGS-HR (Type2)
Servohorn: XRAY
Main Chassis: AK12 アルミ (Standard Aluminum)
Lower Brace: AK12 アルミ (Standard Aluminum)
Back Plate: TB20205 (SOFT)

Tread: Front 171.5 / mm, Rear 171.5 / mm

Front Tire: TeamBomber HQ TIRE YELLOW (M)
Diameter: 41.5 mm
Wheel: YOKOMO
Tire Treatment: マニアグリッパー-2
Additive Area: FL, FR
Time: 30 sec

Rear Tire: TeamBomber HQ TIRE YELLOW (MS)
Diameter: 42.5 mm
Wheel: YOKOMO
Tire Treatment: マニアグリッパー-2
Additive Area: RL, RR
Time: 30 Minute

MEMO: TB20220 チタンコートキングピン, TB20233U 軽量スプリングリテーナー, TB20230 チタンコートダンパーシャフト, TB20264 フロントサスマウントプレート, TB20265 アルミ製リヤホイールビス, TB20266 AK12 キャスターブロックサポート, TB20267 3D ボディバンパー, TB20268 HQ フロントスプリングリテーナー, TB60024 リップスボイラー 1.5 mm 追加, TB20212 HD バンパーボディマウントプレート, ※SQUARE 製チタンビス使用, Ver.1.4